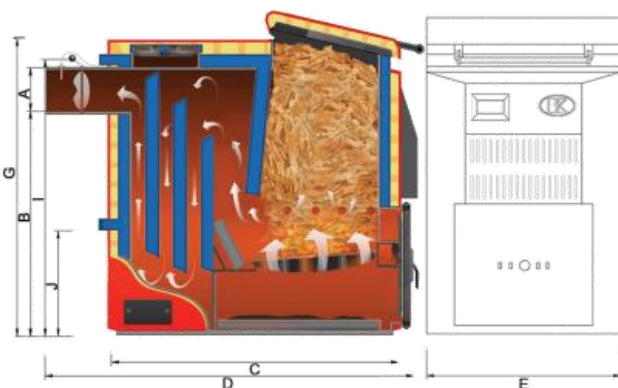


TROTEX

KOLTON TROTEX je razvit na osnovi dolgoletnih izkušenj na področju razvoja in izdelave proizvodov toplotne tehnike katera so pa prinesla da je:

- Kotel je narejen iz certificiranja kotlovske pločevine P265GH in konstrukcijskega jekla S235JR, debeline 6mm-8mm-10mm.
- Ustreza standardu EN 303-5.
- Kotel je namenjen za ogrevanje z bionaso: sekanci, žagovino lesnih odpadkov briketov in polen drvni.
- Odlikujejo ga velika poševna vrata za nalaganje in velik zgorevalni prostor, ki omogočata lahko posluževanje kotla in polnjenje z velikimi količinami goriva.
- Kotel ima gorilno komoro in vgrajen ploščate izmenjevalce za izmenjavo toplote.
- Konstrukcija kurišča in odlična izolacija zagotavljata maksimalne izkoristke .
- Možno prestavljanje vrat levo desno
- V kotlu gorivo odgoreva spodaj.
- Z prisilnim dodajanjem kisika pod kurišče in sekundarno dodajanje zraka v zgorevalno komoro bistveno izboljšujejo proces zgorovanja.
- Lahka dostopnost notranjih površin kotla omogoča enostavno čiščenje in vzdrževanje.
- Uporabniku prijazna regulacija (grafični prikaz, intuitivne funkcije, vremenska regulacija, polnjenje zalogovnika).
- Frekvenčna regulacija vpiha zraka (Zpid)
- Možnost za nadzor do štirih črpalk(Kotlovska črpalka, črpalka dviznega voda, črpalka sanitarne vode in cirkulacijska črpalka)
- Možnost povezave na internet in GSM



TROTEX	ENOTA	VELIKOST KOTLA				
		20	25	35	40	50
Površina toplotnega izmenjevalca	M2	2.0	2.5	3.5	4.0	5.0
Nazivna toplotna moč	kW	20-23	22-27	28-35	36-43	44-55
Izkoristek	%	78-86				
Max. Temperatura kotlovne vode	°C	95				
Max. Tlak kotla	MPa	0,15				
Zahtevani dimniški vlek	Pa	30	30	30	30	50
Presek dimnika	cm2	400				
Prostornina kurišča	dm3	80	100	130	155	180
Površina ogrevane zgradbe	m2	180	230	300	400	500
Napajanje kotla	V/Hz	230/50				
Moč ventilatorja	W	90-180				
Moč regulatorja	W	4				
Osnovno gorivo	Biomasa kot so: žaganje, polena, oblanci, lesni odpadki, sekanci, lesni briketi.					
Alternativna goriva	Premog					

	Dimniški priključek [cm]		Višina priključka za odvod [cm]	Višina dna priključka povratka kotlovske vode [cm]	Dolžina [cm]		Širina [cm]	Višina [cm]		Dimenzije kurišča [cm]			Teža [kg]
	Premer	Višina od dna kotla do dna dimnika			Kotel	Skupaj		Kotel	Skupaj	Globina	Širina	Višina	
20	20	71	92	41	113	131	51	105	115	39	32	75	480
25	20	71	92	41	113	131	55	105	115	39	36	75	530
35	20	71	92	41	113	131	64	105	115	39	44	75	640
40	20	80	101	41	120	148	64	114	130	39	44	85	720
50	20	80	101	41	120	148	75	114	130	39	54	85	810

MASTER

KOLTON MASTER je razvit na osnovi dolgoletnih izkušenj na področju razvoja in izdelave proizvodov toplotne tehnike katera so pa prinesla da je:

-Kotel je narejen iz certificiranja kotlovske pločevine P265GH in konstrukcijskega jekla S235JR, debeline 6mm-8mm-10mm.

-Ustreza standardu EN 303-5.

-Kotel je namenjen za ogrevanje z biomas: polena, briketi, odpadni les.

-Konstrukcija kurišča in odlična izolacija zagotavljata maksimalne izkoristke.

-Možno prestavljanje vrat levo desno

-Ročica za pretresanje drv

-Z prisilnim dodajanjem kisika pod kurišče in sekundarno dodajanje zraka od zadaj v kurišče bistveno izboljšujejo proces zgorevanja.

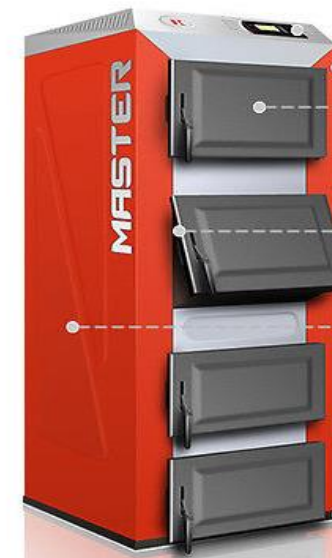
-Lahka dostopnost notranjih površin kotla omogoča enostavno čiščenje in vzdrževanje.

-Uporabniku prijazna regulacija (grafični prikaz, intuitivne funkcije, vremenska regulacija, polnjenje zalogovnika).

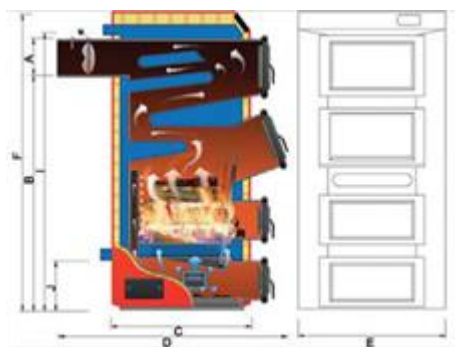
-Frekvenčna regulacija vpiha zraka (Zpid)

-Možnost za nadzor do štirih črpalk (Kotlovska črpalka, črpalka dviznega voda, črpalka sanitarne vode in cirkulacijska črpalka)

-Možnost povezave na sobni termostat, internet in GSM



MASTER	ENOTA	VELIKOST KOTLA						
		13	16	20	25	30	35	40
Površina izmenjevalca	M2	1.3	1.6	2.0	2.5	3.0	3.5	4.0
Nazivna toplotna moč	kW	14	17	23	27	33	38	45
Toplotni izkoristek	%	80-85						
Max. Temperatura kotlovne vode	°C	95						
Max. Tlak kotla	MPa	0.2						
Zahtevani dimniški vlek	Pa	20	20	20	20	20	20	20
Presek dimnika	cm2	250	250	300	330	330	400	400
Količina vode v kotlu	dm3	43	51	70	86	123	163	171
Površina kotla	m2	81	90	100	120	140	155	180
Približna površina ogrevane zgradbe	m2	160	160	200	250	320	380	450
Napajanje kotla	V/Hz	230/50Hz						
Moč ventilatorja	W	36-90						
Moč Regulatorja	w	4						
Osnovno gorivo		Biomasa kot so: oblanci, suh les, lesni odpadki, sekanci, lesni briketi, premog.						

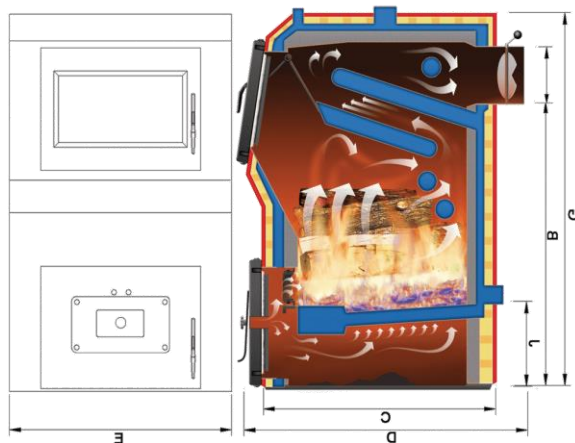


	Dimniški priključek [cm]		Višina priključka za odvod [cm]	Višina dna priključka povratka kotlovske vode [cm]	Dolžina [cm]		Širina [cm]	Višina [cm]		Dimenzije kurišča [cm]			Teža [kg]
	Premer	Višina od dna kotla do dna dimnika			Kotel	Skupaj		Skupaj	Kotel	Skupaj	Globina	Širina	
			B	IN			J						
13	16	81	98	15	56	81	46	113	131	39	26	43	235
16	16	89	105	21	61	87	47	120	138	43	26	46	270
20	18	95	114	24	61	87	52	128	146	44	32	50	310
25	18	97	114	24	61	90	58	130	148	44	38	52	355
30	19	102	120	25	75	101	59	138	156	59	38	55	400
35	20	107	125	25	75	110	64	143	161	57	44	65	450
40	20	118	135	25	75	102	65	150	168	58	44	67	510

EKONOX

KOLTON EKONOX je razvit na osnovi dolgoletnih izkušenj na področju razvoja in izdelave proizvodov toplotne tehnike katera so pa prinesla da je:

- Kotel je narejen iz certificiranja kotlovske pločevine P265GH in konstrukcijskega jekla S235JR, debeline 6mm-8mm-10mm.
- Ustreza standardu EN 303-5.
- Kotel je namenjen za ogrevanje z biomas: polena, briketi, odpadni les.
- Konstrukcija kurišča in odlična izolacija zagotavljata maksimalne izkoristke .
- Možno prestavljanje vrat levo desno
- Ročica za pretresanje
- Regulator vleka



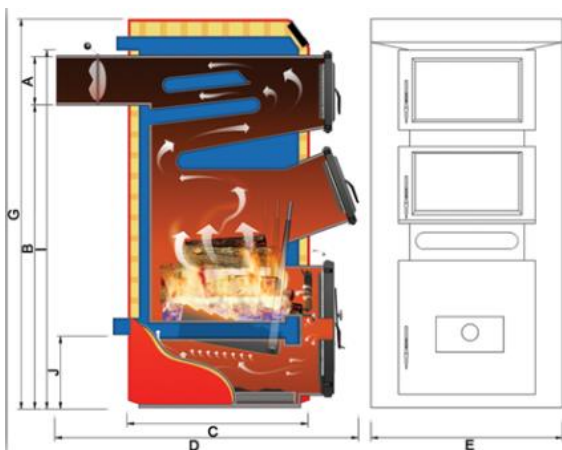
EKONOX	ENOTA	VELIKOST KOTLA		
		16	20	25
Površina toplotnega izmenjevalca	M2	1,6	2,0	2,5
Nazivna toplotna moč	kW	17	23	27
Toplotni izkoristek	%	80-85		
Max. Temperatura kotlovne vode	°C	95		
Max. Tiak kotla	MPa	0,2		
Zahtevani dimniški vlek	Pa	20	20	20
Presek dimnika	cm2	250	300	330
Gorilnik zmogljivosti	dm3	62	78	105
Količina vode v kotlu	dm3	60	80	100
Površina ogrevane zgradbe	m2	160	200	250
Osnovno gorivo	Biomasa kot so: žaganje, suh les, hlodovina, lesni odpadki, sekanci, lesni briketi.			
Alternativna goriva	Premog			

	Dimniški priključek [cm]		Količina nalagalnega prostora [cm]	Višina dna priključka povratka kotlovske vode [cm]	Dolžina [cm]		Širina [cm]	Višina [cm]	Dimenzije kurišča [cm]			Teža [kg]		
	Premer	Višina od dna kotla do dna dimnika			Kotel	Skupaj			Skupaj	Kotel	Globina		Širina	Višina
16	16	83	113	16	72	88	46	112	49	29	49	250		
20	18	82	113	16	66	89	52	110	49	32	50	270		
25	18	86	117	16	70	95	58	115	52	38	53	320		

UNIX

KOLTON UNIX je razvit na osnovi dolgoletnih izkušenj na področju razvoja in izdelave proizvodov toplotne tehnike katera so pa prinesla da je:

- Kotel je narejen iz certificiranje kotlovske pločevine P265GH in konstrukcijskega jekla S235JR, debeline 6mm-8mm-10mm.
- Ustreza standardu EN 303-5.
- Kotel je namenjen za ogrevanje z biomas: polena, briketi, odpadni les.
- Konstrukcija kurišča in odlična izolacija zagotavljata maksimalne izkoristke .
- Možno prestavljanje vrat levo desno
- Ročica za pretresanje
- Regulator vleka



UNIX	ENOTA	VELIKOST KOTLA				
		10	13	16	20	25
Površina toplotnega izmenjevalca	M2	1.1	1.3	1.6	2.0	2.5
Nazivna toplotna moč	kW	11	14	17	23	27
Toplotni izkoristek	%	78-85				
Max. Temperatura kotlovne vode	°C	95				
Max. Tlak kotla	MPa	0,2				
Zahtevani dimniški vlek	Pa	20	20	20	20	20
Presek dimnika	cm2	200	250	250	300	300
Količina vode v kotlu	dm3	70	81	90	100	115
Površina ogrevane zgradbe	m2	100	130	160	200	250
Osnovno gorivo	Biomasa kot so: žaganje, suh les, hlodovina, lesni odpadki, sekanci, lesni briketi.					
Alternativna goriva	Premog					

	Dimniški priključek [cm]		Količina nalagalnega prostora [cm]	Višina dna priključka povratka kotlovske vode [cm]	Dolžina [cm]		Širina [cm]	Višina [cm]	Dimenzije kurišča [cm]			Teža [kg]
	Premer	Višina od dna kotla do dna dimnika			Kotel	Skupaj			Globina	Širina	Višina	
10	16	81	98	16	50	70	46	110	33	26	43	200
13	16	81	98	16	56	78	46	110	39	26	43	230
16	16	91	108	17	62	84	46	115	43	26	51	250
20	18	92	109	18	70	93	52	119	49	32	52	310
25	18	92	109	16	69	92	58	117	50	38	52	340